



# DTS6012M

## 单点 dToF 传感器小型模组

### 产品描述

DTS6012M 是一款全集成单通道 dToF 测距小型模组，集成自研的高灵敏红外增强 SPAD 传感器，量程可达 20m。采用全集成方案、直方图统计算法以及快速 TDC 架构等，实现高精度测距的同时，实现 12m@100KLux 的抗阳光能力，并具有反射率校正功能。

DTS6012M 集成电源模块，采用 3.3V 电源供电，内置温度补偿功能。支持 I<sup>2</sup>C、UART 接口，易于集成和使用，并采用紧凑可靠的光学封装，且尺寸小、重量轻，是微小型 dToF 应用的绝佳选择。

### 产品特点

- 高集成度 dToF 测距小型模组方案
- 超小结构尺寸，仅有 21×15×7.87 毫米
- 超轻的重量，仅为 1.35 克
- ±6cm@0.2m~6m; ±1%@>6m 精度; 最大量程 20m
- 集成直方图统计算法，双目标探测
- 时间相关单光子计数 (TCSPC) 算法，具备 12m@100KLux 抗环境光能力
- TDC 时间窗可配置，适应不同应用场景需求
- 具备反射率校正功能

### 应用领域

- AGV 避障
- 定高和避障
- 接近检测
- 有无感知

## 目录

产品描述 .....	1
产品特点 .....	1
应用领域 .....	1
1 产品参数 .....	3
2 接口电性参数 .....	3
3 使用条件 .....	3
4 系统框图 .....	4
5 管脚及功能描述 .....	4
6 包装图纸 .....	5
7 使用注意事项 .....	5
7.1 光学盖片的选型与安装建议 .....	5
7.2 光斑尺寸 .....	6
8 接口介绍 .....	6
9 接口协议内容 .....	7
9.1 UART 协议内容 .....	7
9.1.1 协议总表 .....	7
9.1.2 协议帧格式 .....	8
9.1.3 命令及解析 .....	8
9.2 I <sup>2</sup> C 协议内容 .....	13
10 逻辑时序 .....	13
10.3 UART 总线时序 .....	13
10.4 I <sup>2</sup> C 总线时序 .....	13
11 寄存器描述 .....	15
12 版本信息 .....	15

## 1 产品参数

参数	数值
封装尺寸	21mm×15mm×7.87mm
连接器引脚数量	6
接口类型	I <sup>2</sup> C、UART
工作电压	典型: 3.3V 最小: 3.0V 最大: 3.6V
FOI	<2°
多目标探测	双目标检测
温度补偿	有
反射率校正	有
激光波长	905nm
模组重量	1.35g

## 2 接口电性参数

参数	最小值	典型值	最大值	单位
量程	0.2	-	20	m
帧率	50	100	250	fps
精度	±6cm@0.2m~6m; ±1%@>6m (对应靶面反射率 18%~88%)			-
抗阳光性能 (@100klux 阳光)	-	12	-	m
I <sup>2</sup> C 接口速率	-	-	400k	bps
UART 接口速率	-	-	921600	bps
待机功耗	-	160	-	mW
工作功耗	-	329	-	mW

## 3 使用条件

参数	数值	单位
工作温度范围	-20 ~ 50	°C
存储温度范围	-40 ~ 85	°C
抗静电等级 3	人体模型抗静电等级 (HBM)	2000
	机器模型抗静电等级 (MM)	200
	充电器件模型抗静电等级 (CDM)	500

参考标准: HBM: JESD22-A114; CDM: JESD22-C101; MM: JESD22-A115

## 4 系统框图

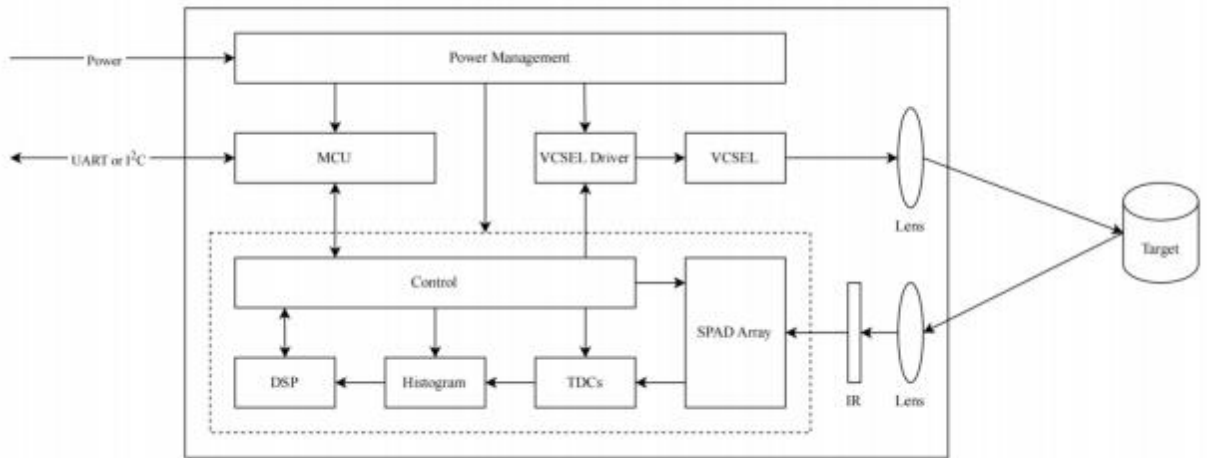


图 1 DTS6012M 系统示意图

## 5 管脚及功能描述

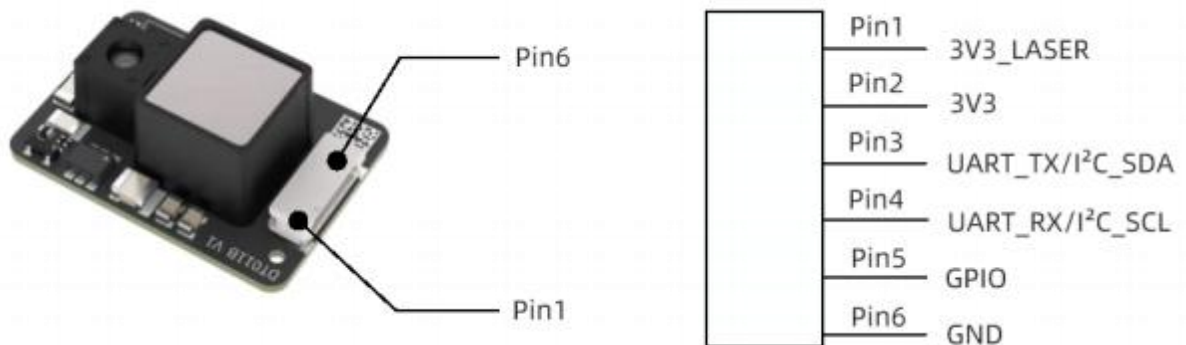


图 2 引脚示意图

各引脚的功能描述如下：

序号	端口名称	端口功能描述
1	3V3_LASER	模组激光器升压电路供电，电压 3.3V
2	3V3	模组低压电路供电，电压 3.3V
3	UART_TX/I <sup>2</sup> C_SDA	模组支持 UART 和 I <sup>2</sup> C 两种通信模式，使用 GPIO(端口 5)外部上下拉模式来选择通信模式。 1) 当工作在 UART 模式下时，此端口用作 UART 的 TX 端口，即模组通信输出管脚； 2) 当工作在 I <sup>2</sup> C 模式下时，此端口用作 I <sup>2</sup> C 总线的 SDA 信号；
4	UART_RX/I <sup>2</sup> C_SCL	模组支持 UART 和 I <sup>2</sup> C 两种通信模式，使用 GPIO(端口 5)外部上下拉模式来选择通信模式。 1) 当工作在 UART 模式下时，此端口用作 UART 的 RX 端口，即模组通信输入管脚； 2) 当工作在 I <sup>2</sup> C 模式下时，此端口用作 I <sup>2</sup> C 总线的 SCL 信号；
5	GPIO	模组支持 UART 和 I <sup>2</sup> C 两种通信模式。 1) GPIO 端口在外部下拉状态启动后，模组工作在 UART 模式下，此模式下 GPIO 管脚无功能； 2) GPIO 端口在外部上拉或悬空状态启动后，模组工作在 I <sup>2</sup> C 模式下，此时 GPIO 端口作为中断输出管脚，在一帧测量完成后输出高脉冲指示；
6	GND	接地

注：3、4、5 接口为复用接口，UART、I<sup>2</sup>C，两种模式，详见硬件接口使用说明。

## 6 包装图纸

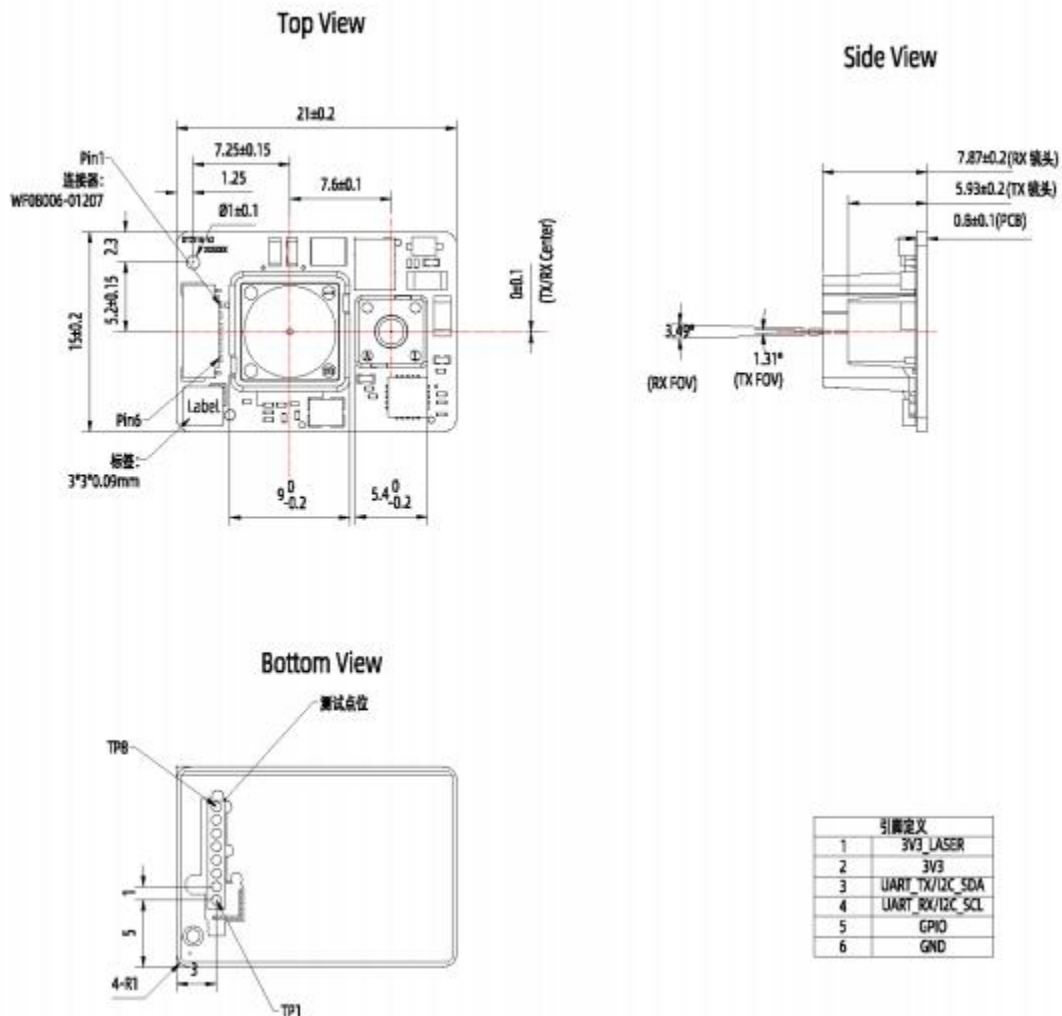


图3 模组结构图

## 7 使用注意事项

### 7.1 光学盖片的选型与安装建议

#### 面板选型建议

- 面板材质对 905nm 波段穿透率 95%以上，雾度 5%以下。
- 面板上下表面平滑平行，材质颜色不拘。
- 面板最好小于 0.5mm，最厚不要超过 2mm。
- 面板表面平整度小于 0.03mm。

#### 面板安装建议

- 面板和模组相互间隙 0.1mm-0.2mm 为宜。
- 面板和模组组装后面板表面与模组端面的平行度小于 0.05mm。
- 如有防雾/防盐碱需要，面板和模组之间间隙可用黑色胶套阻隔间隙防止镜面起雾或结晶。

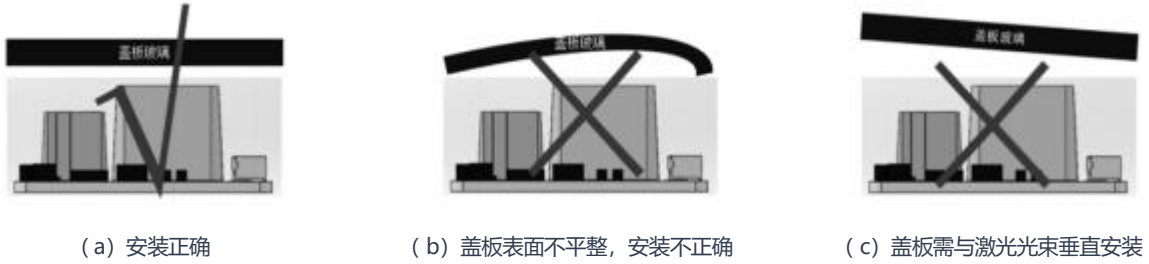


图4 玻璃盖片安装示意图

## 7.2 光斑尺寸

DTS6012M 激光具有一定发散角, 不同距离光斑尺寸不同, 光斑尺寸参考下方示意图:

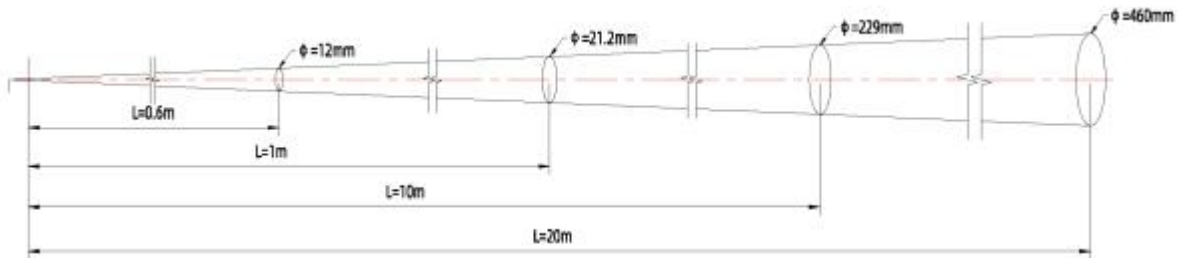


图5 光斑尺寸示意图

## 8 接口介绍

模组支持 UART, I<sup>2</sup>C 两种通讯方式, 但上电时, 只能选择其中一种接口运行。

使用 UART 时, 上电可将 GPIO 管脚接地; 使用 I<sup>2</sup>C 接口, 上电时 GPIO 管脚需要上拉一个 4.7K 的电阻或者直接悬空, 如图 6 所示;

UART\_TX/I<sup>2</sup>C\_SDA 和 UART\_RX/I<sup>2</sup>C\_SCL 两个管脚在模组内部均已配备 2.2K 上拉电阻, 外部可以不额外增加上拉电阻, 如图 7 所示。

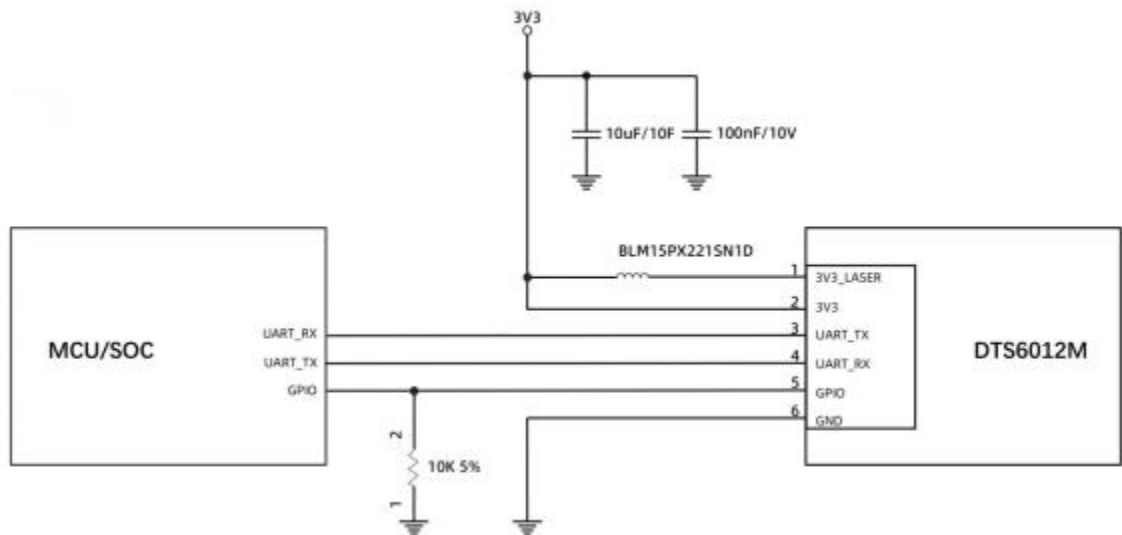


图6 UART 通讯模式电路图

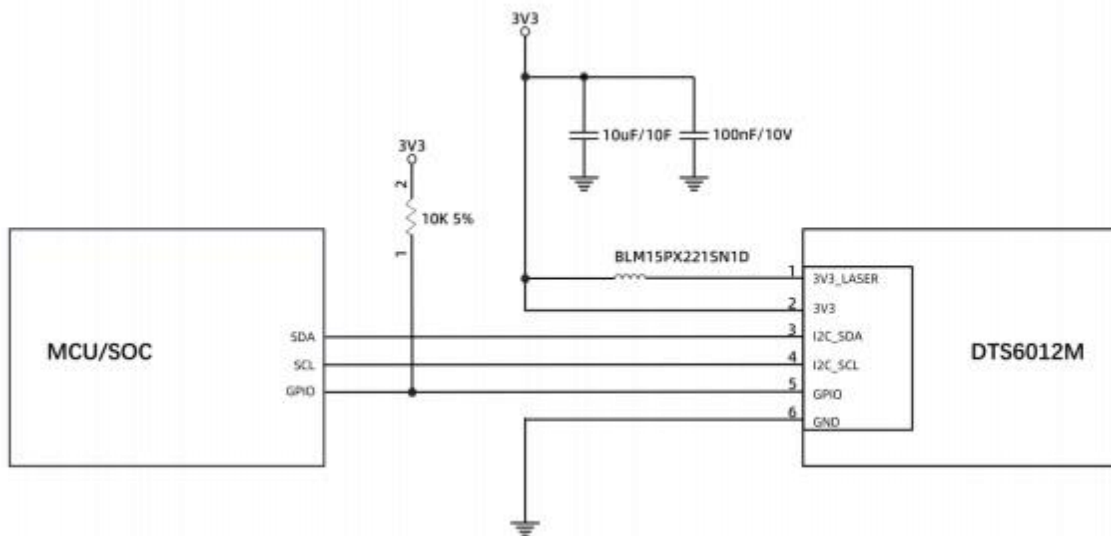


图 7 I<sup>2</sup>C 通讯模式电路图

## 9 接口协议内容

### 9.1 UART 协议内容

本协议采用主从通信模式，其规定：主机端为上位机，本模组为下位机。上位机向下位机传送数据称之为发送，下位机向上位机传送数据称之为应答。

本协议的默认通信速率为：921600 bps。

本文采用的硬件通信格式：1 位起始位，8 位数据位和 1 位停止位，其他无。

本文中对每帧数据进行 CRC16 数据计算，该计算中包含除校验外的所有数据。

CRC-16 校验采用 modbus 的校验方式。具体参数如下：

- 多项式为：0×8005
- 初始值为：0×ffff
- 结果异或值：0×0000
- 输入数据反转：是
- 输出数据反转：是

#### 9.1.1 协议总表

编号	命令名称	命令代码
1	开始流	0×01
2	结束流	0×02
3	版本号	0×0A
4	设置波特率	0×10
5	获取波特率	0×11
6	设置 I <sup>2</sup> C 地址	0×12
7	获取 I <sup>2</sup> C 地址	0×13

8	配置帧率	0×1A
9	获取帧率	0×1B

## 9.1.2 协议帧格式

整个协议内容有两种形式的通讯方式：

命令 0×02, 0×0A, 0×10, 0×11, 0×12, 0×13, 0×1A, 0×1B 都是采用上位机问-下位机回复（即一问一答），命令 0×01 采用的上位机问-下位机周期回复（根据设置的帧率周期性回复）。

### 发送帧格式

包头	设备号	设备类型	CMD	保留位	长度	Data	CRC16
1byte	1 byte	1 byte	1 byte	1 byte	2 byte	N byte	2 byte

### 应答帧格式

包头	设备号	设备类型	CMD	保留位	长度	Data	CRC16
1byte	1 byte	1 byte	1 byte	1 byte	2 byte	N byte	2 byte

- 包头：为 1 个字节，即为 0×A5。
- 设备号：为 1 个字节，即为 0×03。
- 设备类型：为 1 个字节，根据下位机评估板的类型而定，为 0×20。
- CMD：为 1 个字节，命令功能码，是上位机要下位机执行的功能。
- 保留位：为 1 个字节，以留后续使用。
- 长度：为 2 个字节，是 data 区数据的长度（高位在前，低位在后）。
- Data[0]-Data[N-1]：为 N 个字节，根据每个命令解析。
- CRC16：为 2 个字节，所有数据的 CRC16 校验结果（高位在前，低位在后）。
- 命令码对应的功能如下表所示，其中命令码为十六进制表示。其中，应答帧中的“命令”与发送帧中的命令一致，即发送什么命令则应答同样的命令。

## 9.1.3 命令及解析

发送命令和对应的应答命令——匹配，表格中或者带 0×的数据均为十六进制。

### 9.1.3.1 开始测量命令 0×01

#### 命令格式

方向	包头	设备号	设备类型	CMD	保留位	长度	Data	CRC16
发送	0×A5	0×03	0×20	0×01	0×00	0×000×00	0 字节	根据实际计算
接收	0×A5	0×03	0×20	0×01	0×00	0×000×01	1 字节	

#### 上位机发送：

命令码区：0×01

Data 区：无

#### 下位机应答：



示例: 0xA5 0x03 0x20 0x01 0x00 0x00 0x0E 0xFF 0xFF 0xFF 0xFF 0xFF 0xFF 0x4B 0x03 0x5E 0x00 0x24 0x23 0x01 0x00 0x00 0xBB 0xD8

- 0x01: 为命令开流 (发送一次后, 下位机周期性自动应答)
- 0x00: 保留字节
- 0x00 0x0E: 数据区长度 (高字节在前低字节在后)
- 0xFF 0xFF 0xFF 0xFF 0xFF 0xFF 0x4B 0x03 0x5E 0x00 0x24 0x23 0x01 0x00: 数据区
- 0xFF 0xFF: 次目标距离
- 0xFF 0xFF: 次目标校正
- 0xFF 0xFF: 次目标强度
- 0x4B 0x03: 主目标距离 (距离结算为低字节在前, 高字节在后, 距离换算为 034B = 843mm)
- 0x5E 0x00: 主目标校正
- 0x24 0x23: 主目标强度
- 0x01 0x00: 阳光基底
- 0xBB 0xD8: 16 位 CRC 校验 (高字节在前低字节在后)
- 注: 以上均为低位在前, 高位在后。

### 9.1.3.2 查询版本号 0x0A

#### 命令格式

方向	包头	设备号	设备类型	CMD	保留位	长度	Data	CRC16
发送	0xA5	0x03	0x20	0x0A	1 字节	0x00 0x00	无	根据实际计算
接收	0xA5	0x03	0x20	0x0A	1 字节	0x00 0x01	1 字节	

#### 上位机发送:

命令码区: 0x0a  
Data 区: 无数据

#### 下位机应答:

示例: 0xA5 0x03 0x20 0x0A 0x00 0x00 0x12 0x44 0x54 0x53 0x36 0x30 0x31 0x32 0x5F 0x41 0x50 0x50 0x5F 0x56 0x31 0x2E 0x32 0x36 0x43 0x0F 0x0B

- 0x0A:查询版本命令
- 0x00:保留位
- 0x00 0x12:数据区长度 (高字节在前低字节在后)
- 0x44 0x54 0x53 0x36 0x30 0x31 0x32 0x5F 0x41 0x50 0x50 0x5F 0x56 0x31 0x2E 0x32 0x36 0x43: 版本号为 DTS6012\_APP\_XXXXX
- 0x0F 0x0B: 16 位 CRC 校验 (高字节在前低字节在后)

### 9.1.3.3 结束测量任务 0x02

#### 命令格式

方向	包头	设备号	设备类型	CMD	保留位	长度	Data	CRC16
发送	0xA5	0x03	0x20	0x02	1 字节	0x00 0x00	无	根据实际计算
接收	0xA5	0x03	0x20	0x02	1 字节	0x00 0x01	1 字节	

#### 上位机发送:

命令码区: 0×02  
Data 区: 无数据

**下位机应答:**

示例: 0×A5 0×03 0×20 0×02 0×00 0×00 0×01 0×00 0×7C 0×C6

- 0×02: 结束测量命令
- 0×00: 保留位
- 0×00 0×01: 数据区长度 (高字节在前低字节在后)
- 0×00: 数据区。返回一个字节变量。返回 0 表示设置成功, 返回 1 表示设置失败。
- 0×7C 0×C6: 16 位 CRC 校验 (高字节在前低字节在后)

### 9.1.3.4 设置波特率 0×10

**命令格式**

方向	包头	设备号	设备类型	CMD	保留位	长度	Data	CRC16
发送	0×A5	0×03	0×20	0×10	1 字节	0×00 0×01	无	根据实际计算
接收	0×A5	0×03	0×20	0×10	1 字节	0×00 0×04	4 字节	

**上位机发送:**

命令码区: 0×10, 波特率设置命令。  
Data 区: 共 1 个字节, 0-12 波特率选择码。

**下位机应答:**

示例: 0×A5 0×03 0×20 0×10 0×00 0×00 0×04 0×00 0×0E 0×10 0×00 0×2B 0×E0

- 0×10 : 设置波特率命令
- 0×00 : 保留位
- 0×00 0×04: 数据区长度 (高字节在前低字节在后)
- 0×00 0×0E 0×10 0×00: 波特率为 921600 (高字节在前低字节在后)
- 0×2B 0×E0: 16 位 CRC 校验 (高字节在前低字节在后)
- 波特率选择码与波特率对应关系:

波特率选择码	波特率
0×00	9600
0×01	14400
0×02	19200
0×03	38400
0×04	43000
0×05	57600
0×06	76800
0×07	115200
0×08	128000
0×09	230400
0×0A	256000
0×0B	460800

0×0C	921600
------	--------

### 9.1.3.5 获取波特率 0×11

#### 命令格式

方向	包头	设备号	设备类型	CMD	保留位	长度	Data	CRC16
发送	0×A5	0×03	0×20	0×11	1 字节	0×000×00	无	根据实际计算
接收	0×A5	0×03	0×20	0×11	1 字节	0×000×04	4 字节	

#### 上位机发送:

命令码区: 0×11, 波特率获取命令。

Data 区: 无

#### 下位机应答:

示例: 0×A5 0×03 0×20 0×11 0×00 0×00 0×04 0×00 0×0E 0×10 0×00 0×E7 0×21

- 0×11: 获取波特率命令
- 0×00: 保留位
- 0×00 0×04: 数据区长度 (高字节在前低字节在后)
- 0×00 0×0E 0×10 0×00: 波特率为 921600 (高字节在前低字节在后)
- 0×E7 0×21: 16 位 CRC 校验 (高字节在前低字节在后)

### 9.1.3.6 设置 I<sup>2</sup>C 地址 0×12

#### 命令格式

方向	包头	设备号	设备类型	CMD	保留位	长度	Data	CRC16
发送	0×A5	0×03	0×20	0×12	1 字节	0×000×01	1 字节	根据实际计算
接收	0×A5	0×03	0×20	0×12	1 字节	0×000×01	1 字节	

#### 上位机发送:

命令码区: 0×12, I<sup>2</sup>C 地址设置命令。

Data 区: 共 1 个字节, Data[0]为 I<sup>2</sup>C 器件地址(7bit<<1+0)。

#### 下位机应答:

示例: 0×A5 0×03 0×20 0×12 0×00 0×00 0×01 0×A2 0×06 0×86

- 0×12: 设置 I<sup>2</sup>C 地址命令
- 0×00: 保留位
- 0×00 0×01: 数据区长度 (高字节在前低字节在后)
- 0×A2: 设置的 I<sup>2</sup>C 地址
- 0×06 0×86: 16 位 CRC 校验 (高字节在前低字节在后)

### 9.1.3.7 获取 I<sup>2</sup>C 地址 0×13

#### 命令格式

方向	包头	设备号	设备类型	CMD	保留位	长度	Data	CRC16
----	----	-----	------	-----	-----	----	------	-------

发送	0xA5	0x03	0x20	0x13	1 字节	0x000x00	无	根据实际情况计算
接收	0xA5	0x03	0x20	0x13	1 字节	0x000x01	1 字节	

#### 上位机发送:

命令码区: 0x13, I<sup>2</sup>C 地址获取命令。

数据区: 无

#### 下位机应答:

示例: 0xA5 0x03 0x20 0x13 0x00 0x00 0x01 0xA2 0xC6 0xBB

- 0x13: 获取 I<sup>2</sup>C 命令
- 0x00: 保留位
- 0x00 0x01: 数据区长度 (高字节在前低字节在后)
- 0xA2: 获取的 I<sup>2</sup>C 地址
- 0xC6 0xBB: 16 位 CRC 校验 (高字节在前低字节在后)

### 9.1.3.8 设置帧率 0x1A

#### 命令格式

方向	包头	设备号	设备类型	CMD	保留位	长度	Data	CRC16
发送	0xA5	0x03	0x20	0x1A	0x00	0x000x01	1 字节	根据实际情况计算
接收	0xA5	0x03	0x20	0x1A	0x00	0x000x01	1 字节	

#### 上位机发送:

命令码区: 0x1A, 设置帧率命令。

Data 区: 1 个字节, 0x00: 50FPS 0x01: 100FPS 0x02: 250FPS。

#### 下位机应答:

示例: 0xA5 0x03 0x20 0x1A 0x00 0x00 0x01 0x01 0xBE 0x27

0x1A: 设置帧率命令

- 0x00: 保留位
- 0x00 0x01: 数据区长度 (高字节在前低字节在后)
- 0x01: 返回设置的帧率
- 0x00 0x01: 数据区长度 (高字节在前低字节在后)
- 0x01: 1 字节, 0x00: 50FPS 0x01: 100FPS 0x02: 250FPS。
- 0xBE 0x27: 16 位 CRC 校验 (高字节在前低字节在后)

### 9.1.3.9 获取帧率 0x1B

#### 命令格式

方向	包头	设备号	设备类型	CMD	保留位	长度	Data	CRC16
发送	0xA5	0x03	0x20	0x1B	0x00	0x000x00	无	根据实际情况计算
接收	0xA5	0x03	0x20	0x1B	0x00	0x000x01	1 字节	

**上位机发送:**

命令码区: 0×1B, 获取帧率命令。

Data 区: 无

**下位机应答:**

示例: 0×A5 0×03 0×20 0×1B 0×00 0×00 0×01 0×01 0×7E 0×1A

- 0×1B:获取帧率命令
- 0×00: 保留字节
- 0×00 0×01: 数据区长度 (高字节在前低字节在后)
- 0×01: 1 字节, 0×00: 50FPS 0×01: 100FPS 0×02: 250FPS。
- 0×7E 0×1A: 16 位 CRC 校验 (高字节在前低字节在后)

注意: 在未设置帧率信息时, 获取值为默认 0×FF, 配置为默认 100FPS。

## 9.2 I<sup>2</sup>C 协议内容

I<sup>2</sup>C 控制器地址为 7bit, 0×51, 0 位为读写位, (0×51 < <1) | (w/r)。

## 10 逻辑时序

### 10.1 UART 总线时序

UART 总线时序如下图所示:



图 8 UART 总线时序图

### 10.2 I<sup>2</sup>C 总线时序

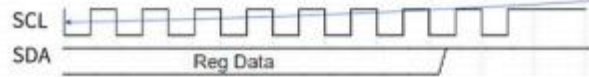
I<sup>2</sup>C 总线时序如下图所示:



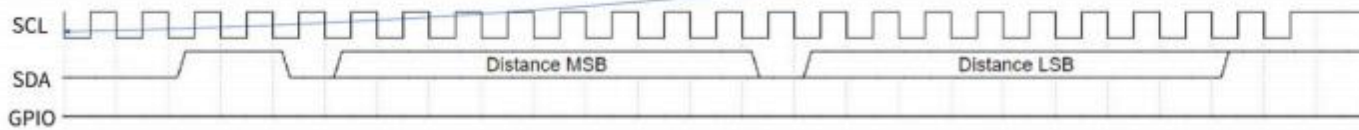
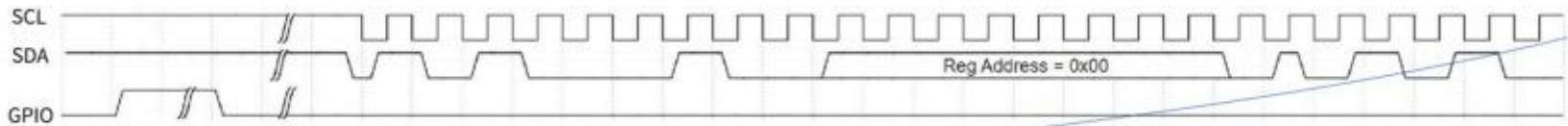
a) I<sup>2</sup>C总线协议格式



b) I<sup>2</sup>C总线单字节写操作



c) I<sup>2</sup>C总线单字节读操作



d) 典型的测距数据读取操作

图9 I<sup>2</sup>C总线时序图

## 11 寄存器描述

地址	寄存器含义	读写属性	备注
0x00	测量距离高 8 位	RO	距离使用 2byte 表示 (单位 mm)
0x01	测量距离低 8 位	RO	距离使用 2byte 表示 (单位 mm)
0x02	开始/结束测量命令 <sup>®</sup>	RW	写 1 开始测量, 激光开启, 距离数据开始刷新, 写 0 结束测量激光关闭。
0x03	测试寄存器	RO	默认值 0x3B

注:固件版本不同,可能存在不需要开始测量命令即可输出距离信息

## 12 版本信息

日期	版本	修改内容
2023 年 9 月 7 日	1.0	初始发布
2023 年 9 月 11 日	1.1	增加 UART 协议内容
2023 年 11 月 9 日	1.2	更新结构尺寸
2023 年 11 月 27 日	1.3	新增接口使用说明, I <sup>2</sup> C 寄存器说明
2024 年 1 月 15 日	1.4	新增串口波特率、I <sup>2</sup> C 地址修改说明
2024 年 4 月 23 日	1.5	新增精度数据、新增光学盖板设计参考、新增帧率切换说明
2024 年 7 月 26 日	1.6	修改系统框图和参考电路图, 新增协议逻辑时序图