

激光测距传感器

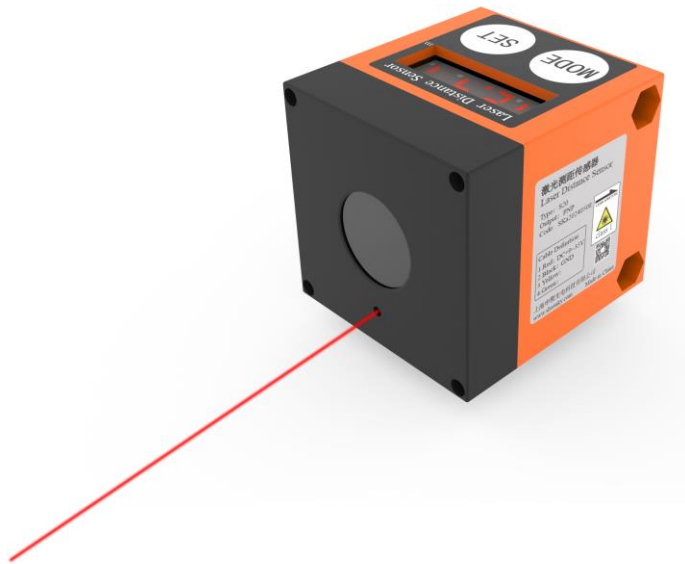
PLS-S20 -PNP

PLS-S20 -NPN

PLS-S20 -R (RS485 和 4-20mA 输出)

Data Sheet

V1.0

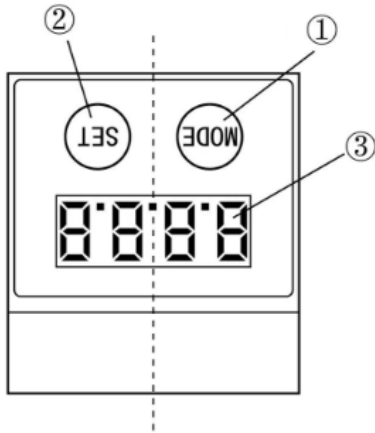
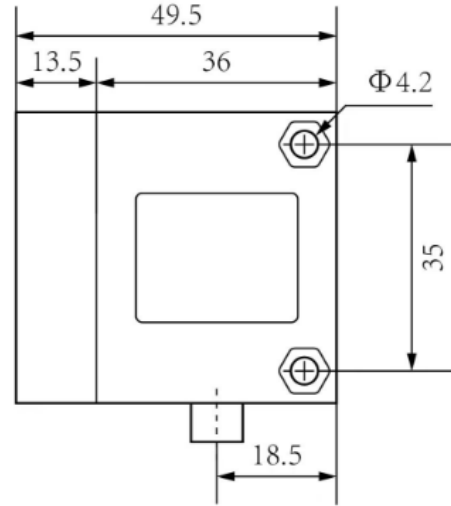
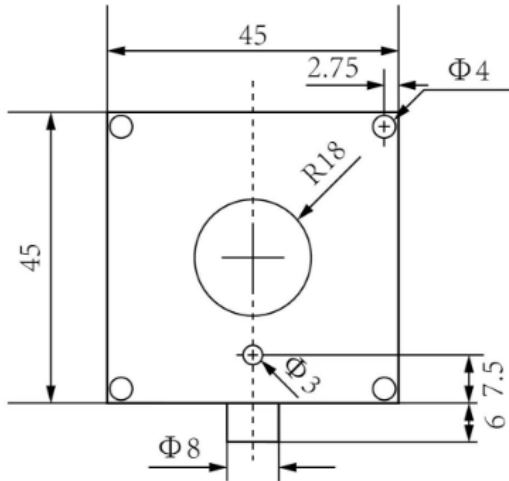


性能参数	
测量范围	最大测量距离：20m
	强光@160KLux 环境下：12m
测量频率	1~1000Hz
重复精度	±20.0mm @50~2000mm
	±30.0mm @2000~6000mm
	±50.0mm @6000~20000mm
绝对精度	±20.0mm @200~2000mm；20~200mm 近盲区，误差偏大
	±30.0mm @2000~6000mm
	<2% @6000~20000mm
多目标探测	双峰
温度补偿	有
反射率校正	有
盲区	0.03m
光源	
工作激光	905nm,Class 1
视野角 FOV	<2°
光斑大小	Φ3.5cm@1m ； Φ11.5cm@5m Φ23cm@10m；Φ50cm@20m
指示激光	635nm,Class 2
工作环境	
工作温度	-20~50°C
存储温度	-40~85°C
外壳防护等级	IP65
电气参数	
工作电压	DC+9~35V
工作电流	107mA@12V 指示激光工作
	103mA@12V 指示激光关闭
反向保护	有
隔离	有
使用寿命	50000h

输出接口			
型号	PLS-S20PNP	PLS-S20-NPN	PLS-S20-R
开关量输出	两路 PNP	两路 NPN	*
	常开/常闭	常开/常闭	*
RS485 输出	*	*	Modbus-RTU
模拟量输出	*	*	4...20mA (IEC 61131-2)
开关量输出最大电流负载	100mA		
模拟量输出最大负载	250 Ω		
显示按键			
数码管位数	4 位		
按键功能	开关量阈值调整；指示激光开关；模拟量范围调整		
机械参数			
重量			
外壳	ABS		
尺寸	45*45*49.5mm		
原材料			
配件			
螺杆	M4*60mm 2 套；		
支架	可选配		
电气连接	1*M8, 5Pin, 1 米长线缆		
产品相关资料下载			
S20P/S20N 产品手册			
S20R 产品手册			
操作视频			
S20R 上位机软件			

线缆定义

序号	线色	PLS-S20 PNP/NPN	PLS-S20R
1	红色 Red	VCC,DC9~35V	VCC,DC9~35V
2	黑色 Black	电源地	GND, 模拟量地
3	黄色 Yellow	Out1	RS485 A
4	绿色 Green	Out2	RS485 B
5	蓝色 Blue	无	模拟量输出



- ① MODE按键
- ② SET按键
- ③ 数值显示屏
- ④ 所有单位mm

重复精度/精确度

环境	测量频率 100hz, 环境光 < 40kLux	
距离范围 mm	重复精度	精确度
	白色 (90%反射率)	白色 (90%反射率)
20...200		
200...2000	< 8mm	± 20mm
2000...6000	± 20.0mm	± 30mm
6000...10000	± 30.0mm	< 1%
10000...20000	± 30.0mm	< 1%