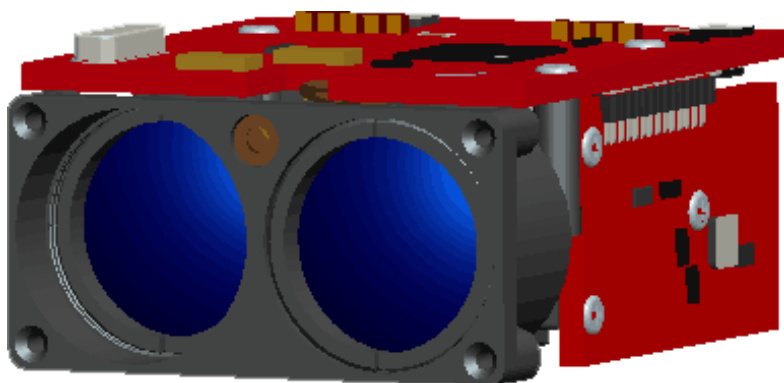

PLS-K1000 激光测距模块产品手册

Product Manuals

Version 1.0 中英文版 CN&EN

上海派欧机电设备有限公司
Shanghai Paiou Electrical & Mechanical Equipment Co. LTD



一、产品概述

1.1 该测距模块可以快速、准确的实现为主控系统提供距离测量；（速度测量可选）本模块采用905nm半导体激光，测距分辨率是0.1m.测距精度是1m,最远测程在600米；具备TTL接口（可直接与MCU通讯），也可通过转接器以RS232串口通讯（需要数据转接线）；同时提供上位机测试软件，指令集通讯协议，方便客户二次开发，构建自己的测距平系统;是一款集成度高，功耗低，重量轻的测距传感器。

二、注意事项

- 1、在使用本模块的时候，请勿直视激光光束。
- 2、请勿使用镜筒或者其他附加的光学装置来操作该模块，避免增加对眼睛的伤害。
- 3、请勿拆卸模块，拆卸产品将失去维保。
- 4、运输中请在包装箱中加入足够缓冲材料,以避免对模块的损坏。
- 5、模块请放置在小孩无法接触到的地方，不要将模块放置到不平稳的高处，以避免跌落损坏模块。
- 6、请勿将模块直接放置在阳光暴晒的车内或者紫外线强烈的环境或热源附近，该条件下可能会对模块造成不可控影响。
- 7、在温度急剧变化的情况下，模块主体镜片表面会有凝雾，请勿在该水气条件下使用模块。
- 8、如外露镜片脏污，请使用擦镜布轻轻擦拭干净即可，切勿用其它物品擦拭，避免对镜片表面镀膜层的损伤。

9、本模块质保一年，终身保修。因自身品质问题，可免费更换。人为原因造成的问题，根据实物情况，收费维修。

备注：

影响测距能力，测距响应速度，测速精度的因素包括：

1.目标反射率：通常目标反射率越高，测距能力越好，测距响应速度越快，比如对于中等反射率的目标能测到**600**米，高等反射率目标可以测到不少于**800**米，低反射率目标可能只能测到**300**米，（对于很难形成漫反射的目标比如水面可能无法测量）

2.目标形状：当测量目标的反射面面积过小或凹凸不平时，测距能力和测距响应速度会相应降低；

3.测量角度：激光角度垂直照射到测量目标反射面上时，测距能力越好，测距响应速度越快，反之测距能力和测距响应速度会降低；在极端测量角度下使用不能确保能达到本手册所规定的测距能力和测距 响应速度；

4.测量环境：影响测距能力测距响应速度的因素还包括日照强度，空气中水蒸汽和悬浮颗粒物的浓度， 偏离阳光照射的角度等；（如在雨天、雾天、下雪、雾霾天气条件下会降低测程）

5.宜测量目标

该产品可测量高反射率的目标（例如高速公路的反射拍）

本系列测距望远镜的测程在如下条件定义：

- 1) 测量目标具有中等反射率：如建筑物墙面；
- 2) 测量目标反射面与激光发射方向垂直；
- 3) 测量天气为晴朗但不处于阳光直射条件下；

备注： 建议您在测量远距目标时，使用三脚架固定好该模块，以减少测量过程中该模块的抖动，从而获得更好的测量效果。

三、模块参数

3.1 性能指标

测距范围： 3M-600M/9M-1500M

测距精度： $\pm 0.5\text{M}$ (100M以内); $\pm 1\text{M}$ (100M-400M); $\pm 0.4\%$ (400M以上)

分辨率： 0.1m

激光波长： 905nm

激光发散角： 3mrad

激光安全等级： 1类半导体安全激光

工作温度： $-20^{\circ}\text{C}\sim 60^{\circ}\text{C}$

产品重量： 36.5g

产品尺寸： 49.5mm*42mm*26mm

通讯接口： TTL/RS485

供电电压： 5V(TTL)

波特率： 600M/9600bps,1500M/115200bps

测量频率：

测盲区、10~100m测距频率位：60~140毫秒

测110~600m：140~980毫秒

3.2 结构及引脚

3.2.1 模块尺寸

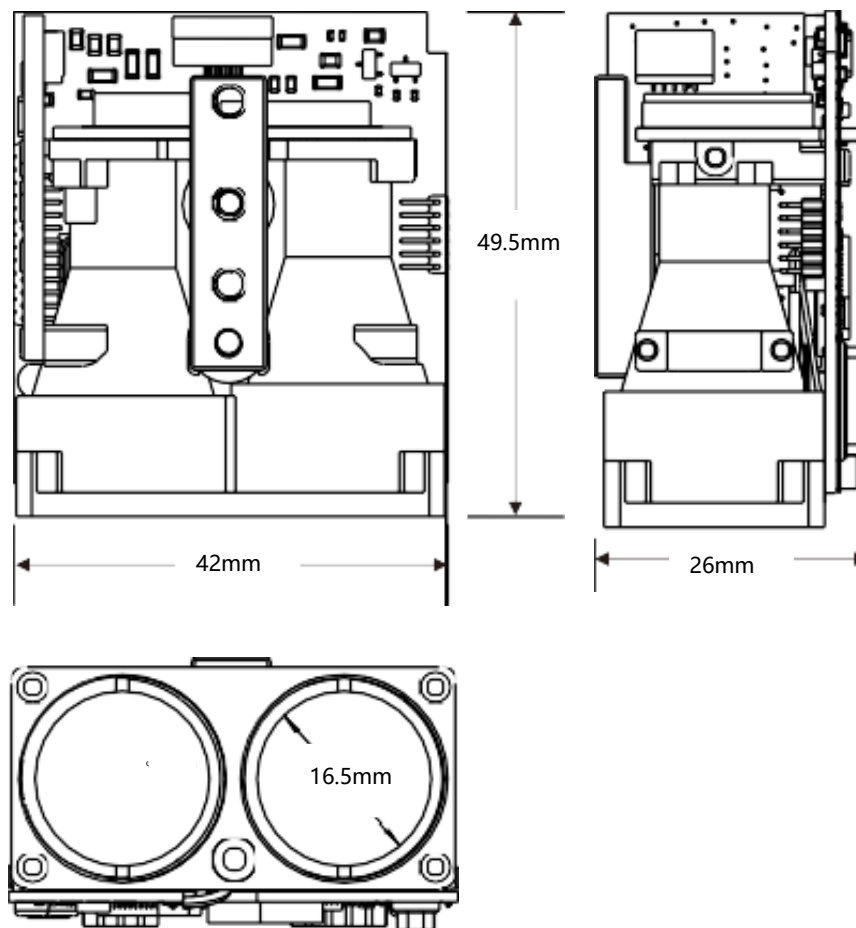


图2 尺寸示意图

3.2.2 TTL引脚定义:

3) 电池正极(CR2-3V)

10) GND(接地)

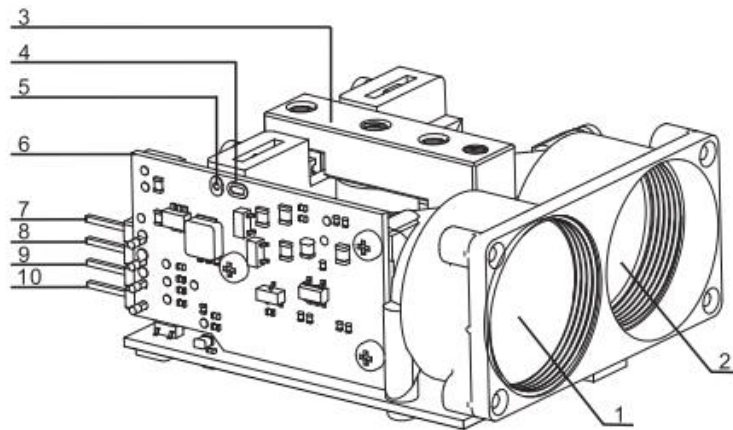


图2 结构及引脚示意图

1) 激光发射孔

6) 电源板

2) 激光接收孔

7) USB (+5V)

3) 安装底座

8) RX

4) 电池正极(CR2-3V)

9) TX

5) 电池负极(CR2-3V)

10) GND(接地)

四、操作说明

4.1 操作步骤

步骤1: 按上图接线即可为模块提供电源以及通讯

: (注意: 插头请勿插反, 并严格控制供电电压范围在5V)

步骤2: 安装串口精灵软件, 通过转接口链接电脑或者其他控制设备。(显示如图 4)



步骤3: 软件安装好后, 打开显示界面。(显示如图 5) 一调试

及测试

1.1 选择串口号: 根据电脑串口号在软件中设置相应的串口号;

1.2 波特率设置: 打开软件界面, 600M默认波特率为9600, 1500M默认为115200详细操

作, 请参考命令指令集:

五、功能操作

5.1 波特率设置

600M默认波特率9600bps,1500M默认波特率115200bps

9600bps波特率设置:

字节1	字节2	字节3	字节4	字节5	字节6	字节7	字节8
0x55	0xAA	0x01	0xFF	0xFF	0xFF	0x01	0x FF

发送 校验码 = 字节3+字节4+字节5+字节6+字节7

接收 校验码 = 字节1 + 字节2 + 字节3 + 字节4 + 字节5 + 字节6 + 字节7

返回值

字节1	字节2	字节3	字节4	字节5	字节6	字节7	字节8
0x55	0xAA	0x01	Status	0xFF	0xFF	0x01	校验码

status=0x00, 波特率设置失败

status=0x01, 波特率设置成功

115200bps波特率设置:

字节1	字节2	字节3	字节4	字节5	字节6	字节7	字节8
0x55	0xAA	0x01	0xFF	0xFF	0xFF	0x06	04

发送 校验码 = 字节3+字节4+字节5+字节6+字节7

接收 校验码 = 字节1 + 字节2 + 字节3 + 字节4 + 字节5 + 字节6 + 字节7

返回值

字节1	字节2	字节3	字节4	字节5	字节6	字节7	字节8
0x55	0xAA	0x2	Status	0xFF	0xFF	0x06	校验码

status=0x00, 波特率设置失败

status=0x01, 波特率设置成功

备注：波特率设置后不会立即更改，重启后才能生效

5.2 单次测量命令

字节1	字节2	字节3	字节4	字节5	字节6	字节7	字节8
0x55	0xAA	0x88	0xFF	0xFF	0xFF	0xFF	校验码 84
55	AA	88	FF	FF	FF	FF	84

返回值

字节1	字节2	字节3	字节4	字节5	字节6	字节7	字节8
0x55	0xAA	0x88	Status	0xFF	DATA_H	DATA_L	校验码

Status = 0, 单次测量失败; DATA_H=0xFF,DATA_L=0xFF;

Status = 1, 单次测量成功; DATA_H=测量结果高字节; DATA_L=测量结果低字节

比如说第六字节是06, 第七字节是7E,距离数据就是067E, 把067E转换为十进制, 就是

1662, 再除以10,就是166.2, 单位米

5.3 连续测量命令

字节1	字节2	字节3	字节4	字节5	字节6	字节7	字节8
0x55	0xAA	0x89	0xFF	0xFF	0xFF	0xFF	校验码

返回值

字节1	字节2	字节3	字节4	字节5	字节6	字节7	字节8
0x55	0xAA	0x89	Status	0xFF	DATA_H	DATA_L	校验码

Status = 0, 多次测量失败; DATA_H=0xFF,DATA_L=0xFF;

Status = 1, 多次测量成功; DATA_H=测量结果高字节; DATA_L=测量结果低字节

2.2.2连续测量停止命令

字节1	字节2	字节3	字节4	字节5	字节6	字节7	字节8
0x55	0xAA	0x8E	0xFF	0xFF	0xFF	0xFF	校验码

返回值

字节1	字节2	字节3	字节4	字节5	字节6	字节7	字节8
0x55	0xAA	0x8E	Status	0xFF	0xFF	0xFF	校验码

Status = 0x00, 关闭连续测量失败; Status = 0x01, 关闭连续测量成功

联系我们 Contact us

上海派欧机电设备有限公司

Shanghai paiou Electrical & Mechanical Equipment Co., Ltd

地址： 上海市虹口区广纪路838号A栋501A

Addr: 501A, building A, 838 guangji road, hongkou district, shanghai

电话 TEL: +86-21-65580078

手机 MP: +86-13916550786

邮箱 Email : sales@paioutech.com

WEB: www.paioutech.com

邮编Postcode: 200434