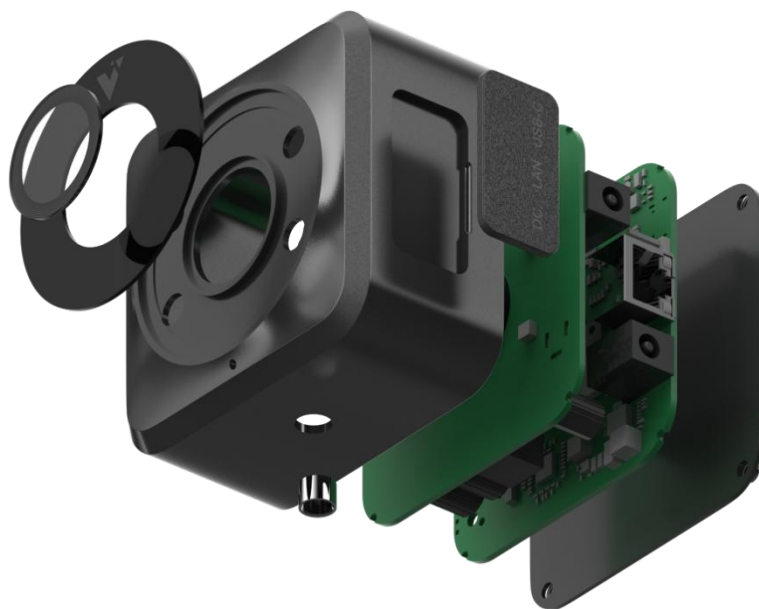


# XT-S240

240 线纯固态 Flash 激光雷达


产品手册

2023-06



## 安全提示

### ■ 激光安全

	<b>激光安全</b>
	该产品在工作过程中会发射不可见激光，应在使用过程中避免损害人眼。本产品符合 Class 1 安全等级并已取得 <b>人眼安全 CB 认证证书</b> ，根据 EN60825 的要求在正常使用过程中不会对人眼人体造成危害。请注意必须正确使用产品！（切勿近距离直视激光雷达）

### 人眼安全

本产品是激光产品，为最大程度地实现自我保护，强烈建议请勿通过放大设备（例如显微镜、头戴式放大镜或其他形式的放大镜）直视传输中的激光。

产品没有电源开关，通电即运行；

产品运行期间，整个光罩可视为产品的激光出射范围，直视光罩可视为直视传输中的激光。

### ■ 外壳高温

产品运行时或运行后一定时间内，避免皮肤直接接触产品外壳。



请查阅说明书“技术参数”章节中的工作温度，避免将产品暴露于超过工作温度范围的环境中。

建议存储环境

请将产品存放于通风干燥处，建议存放温度为  $23 \pm 5^{\circ}\text{C}$ ，湿度为 30%~70%。

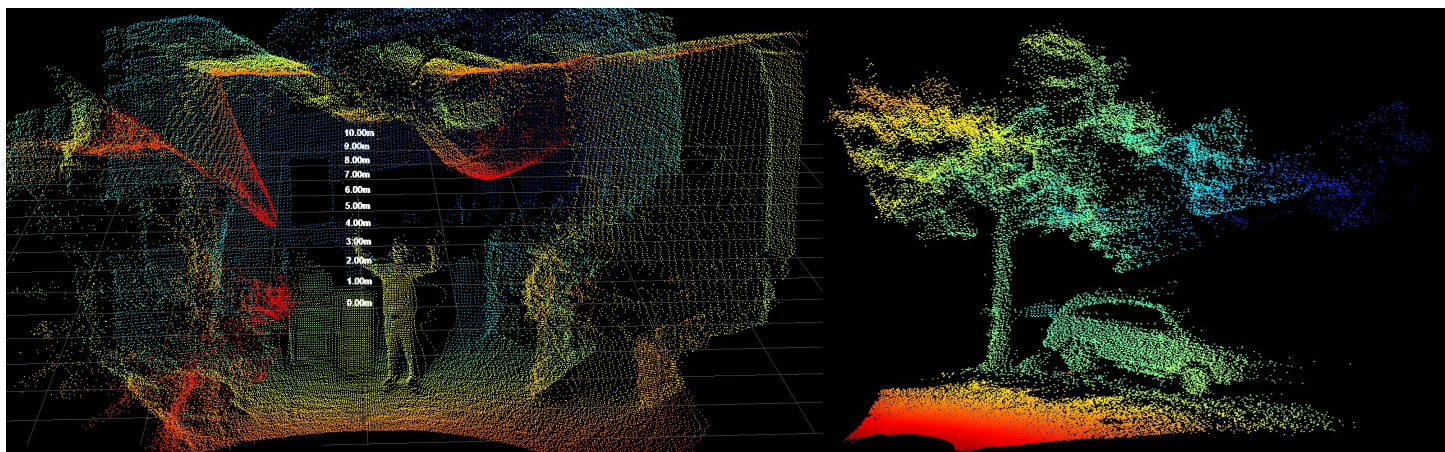
### ■ 异常停用

以下列举的任一情形下，请立即停止使用产品：

- 怀疑产品已出现故障或受损，例如，察觉到产品有明显噪声、气味或冒烟
- 自身或周围环境中的人员感受到任何不适
- 周围环境中的设备出现运行异常

### ■ 禁止拆卸

未经我们公司明确书面同意，禁止拆卸本产品。



## 产品介绍

XT-S240 是一款高性价比、安全可靠的纯固态激光雷达传感器。

可广泛应用于包括自动驾驶、搬运机器人、室内/ 室外服务机器人、无人机等众多领域，例如：AGV、AMR、自动叉车、无人机、清洁机器人、末端配送机器人、智能安防机器人以及汽车补盲/角激光雷达等应用。

## 产品亮点

**纯固态：** 没有任何运动机械部件，持久耐用不易损耗

**超小尺寸：** 68mm\*68mm\*45mm

**240 线：** 等效 240 线，7.68 万个像素点/帧

**角分辨率：** 0.33°

**抗强光：** 在 100kLux 的阳光下可正常工作并提供稳定点云图

**多图像：** 可输出 3D 点云、深度图、红外灰度图、置信图等

**多接口：** TypeC 调试接口、100 BaseT 网口、航空接口(定制)

**车规级：** 成熟的硅基半导体工艺，可靠性、一致性、稳定性有保障，集成度高、结构简单、故障率低，满足客户批量化需求。

# 1、产品特性

## 1.1 工作原理

本产品的测距原理为飞行时间测量法（Time of Flight）

- 1) 激光发射器发出阵面超短激光脉冲
- 2) 激光投射到物体上并反射，感光接收器收到反射光
- 3) 通过测量激光在空中的飞行时间，可准确计算目标物体到传感器之间的距离。

ToF 是 Time-of-Flight 的缩写，即光飞行时间，其本质上还是一种深度测距相机，目的自然是输出高质量的深度图像，该技术与结构光、双目，构成三种主流的 3D 视觉技术。

iToF 全称为 indirect Time-of-Flight，即间接的 ToF，与之相对应的是 dToF，即 direct Time-of-Flight。

iToF 具有精度高、分辨率高等特性；dToF 具有灵敏度高、测距范围远等特性；因此不同的应用场景需要选用不同的方式来满足。

$d = \frac{ct}{2}$	d: 距离 c: 光速 t: 激光束的飞行时间
--------------------	-------------------------------

图 1.1 飞行时间测量法公式

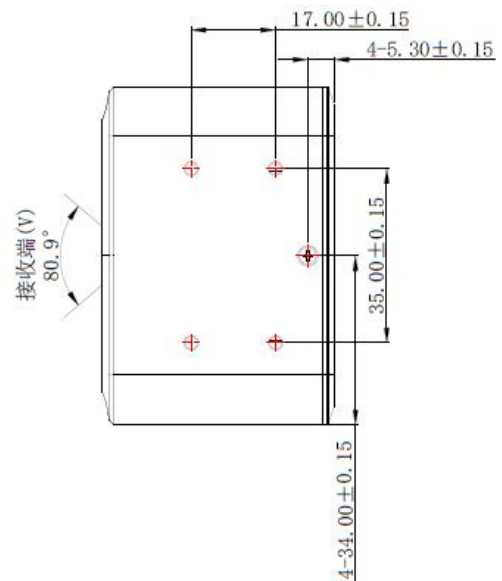
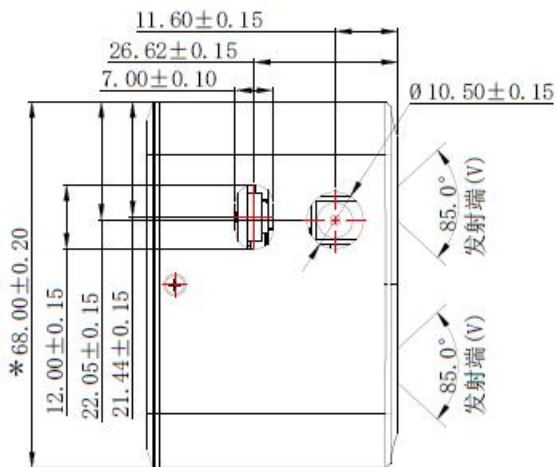
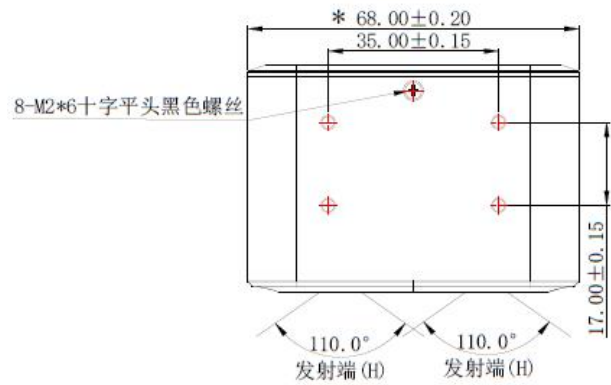
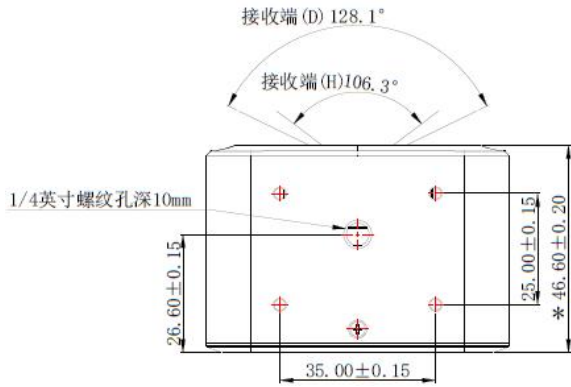
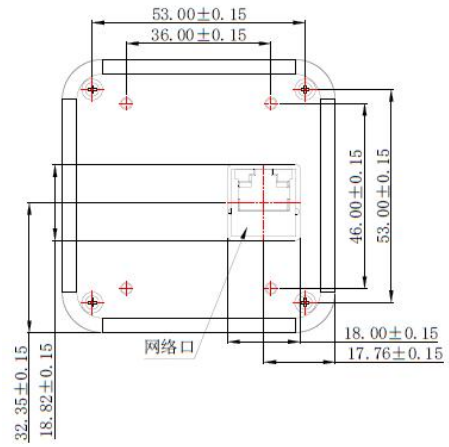
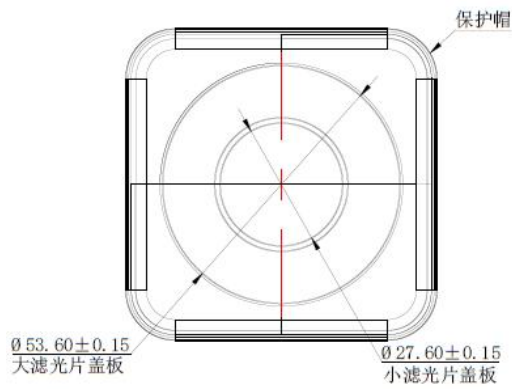
## 1.2 技术参数

产品名称	S系列-短距			M系列-中距	
	XT-S240 Mini	XT-S240 Pro	XT-S240 Mini(定制)	XT-M240 (车载)	XT-M240 Pro
Fov1 (图像视角)	106°×80°	72°×58°	106°×80°; 106°×30°; 60°×45°; 32°×24°;	106°×80°	72°×58°
Fov2 (光学、结构、机械视角)	114°×94°	75°×64°	TBD	114°×94°	75°×64°
光波长 (nm)	940				
平均功率 (W)	6		6-10	10	
输出数据	红外图像、深度图像、3D点云				
SDK	C++/Python/Linux/Ros1/Ros2				
准度	1-3%				
角分辨率	0.33°H×0.33°V (等效240线)	0.22°H×0.24°V (等效240线)	0.33°H×0.33°V (等效90-240线)	0.33°H×0.33°V (等效240线)	0.22°H×0.24°V (等效240线)
测量距离 (50%反射率)	10米室外 (0.3-12米室内)	16米室外 (0.3-20米室内)	80米室外 (0.3-100米室内)	30米室外 (0.3-40米室内)	25米室外 (0.3-30米室内)
帧率 (fps)	10-24帧				
体积 (mm)	68×68×45		可选	68×68×45	
重量 (g)	198g	192g	可选	202g	196g
电压	12-25V(DC)@3A		12-25V/接口可选	12-25V(DC)@5A	
工作温度	-20°to60°	-20°to60°	-40°to85°	-40°to85°	-40°to85°

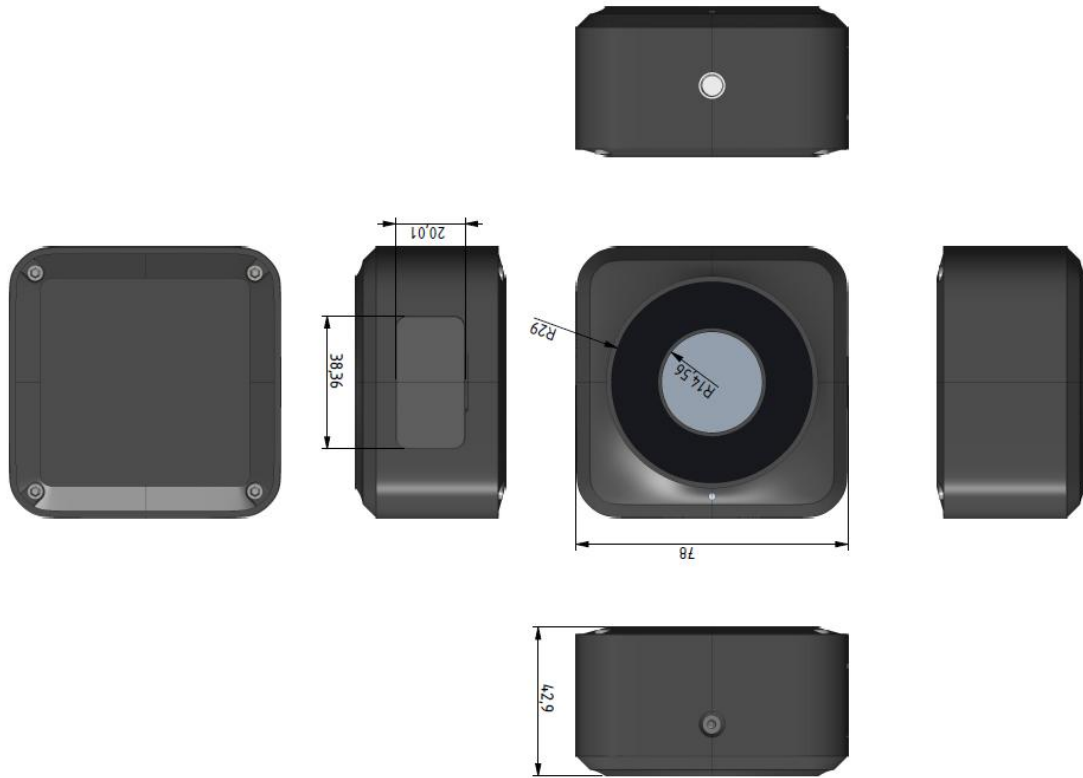
### 特别注意事项说明:

1. Fov1, 代表的是图像接收端视场角, 是输出的图像和 3D 点云的角度, 涉及图像、软件、算法、点云的部分, 以 Fov1 为准。
2. Fov2, 代表的是激光发射器视场角, 由于 ToF 多路径及光干扰等因素, Fov2 必须大于 Fov1。同时涉及光学、结构、机械、安装方面的设计需要以 Fov2 为准。
3. 具体在 3D 模型都有标注, 涉及到模具开模和精准机械结构时, 请提前跟我方沟通确认。避免造成不必要的时间和金钱损失。谢谢!

## 2、产品机械结构



### 3、产品六视图



#### 外壳

• 产品主要由金属、玻璃和覆铜板构成，内部含敏感电子元件，应避免跌落、焚烧等不当操作。产品一旦经历跌落或焚烧，请立即停止使用，并联系芯探科技获取技术支持。

- 避免挤压或刺穿产品。产品一旦外壳破损，请立即停止使用。
- 运行产品之前，请确保产品已牢固固定，避免外力（如撞击、大风、飞石等）导致产品脱离固定位置。

#### 外壳的光罩部分

• 请勿用手触摸光罩，以免光罩沾上指印或污物。如果光罩已经沾上污渍，请按说明书“仪器维护”章节所述方法清洁。

- 请避免用坚硬或锋利物体接触光罩，以免光罩产生划痕。如果已经产生划痕，请停止使用，严重的光罩划痕可能影响产品性能。

#### 外壳高温

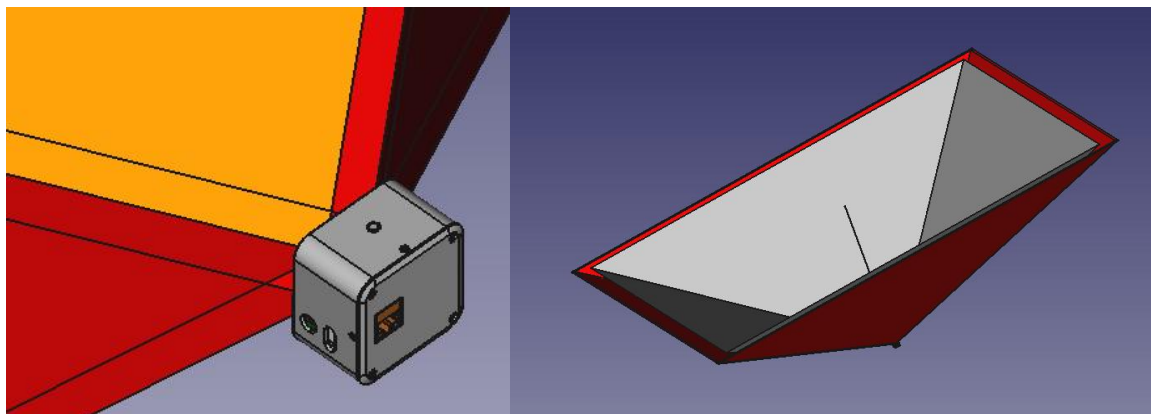
产品运行时或运行后一定时间内，产品外壳可能处于较高温度状态，此时请注意：

- 避免皮肤直接接触产品外壳，以免导致不适甚至烫伤；
- 避免易燃物直接接触产品外壳，以免引发火灾。

## 4、安装视角图

### 4.1 有效视场角（FOV）范围

XT-S240 Mini 的 FOV 是  $106^{\circ} \times 80^{\circ}$ ，安装时请注意 FOV 有效范围，避免遮挡和干涉。可联系代理商 或者 [info@toffuture.com](mailto:info@toffuture.com)，获取 FOV 的 3D 机械安装模型。



### 4.2 视场角（FOV）覆盖的探测范围

下述模型方便客户更直观了解不同视场角与测量距离范下，激光雷达产品能够覆盖的探测范围（球面坐标），以便更好的选取对应的视场角产品来满足不同的应用。

视场角	$106^{\circ} * 80^{\circ}$	$72^{\circ} * 58^{\circ}$	$106^{\circ} * 30^{\circ}$	$60^{\circ} * 45^{\circ}$	$32^{\circ} * 24^{\circ}$
测量范围 (@5 米)	13.3m * 8.4m	7.3m * 5.5m	13.3m * 2.7m	5.8m * 4.1m	2.9m * 2.1m
覆盖探测面积	111.4 m <sup>2</sup>	40.3 m <sup>2</sup>	35.6 m <sup>2</sup>	23.9 m <sup>2</sup>	6.1 m <sup>2</sup>
测量范围 (@10 米)	26.5m * 16.8m	14.5m * 11.1m	26.5m * 5.3m	11.5m * 8.3m	5.7m * 4.3m
覆盖探测面积	445.4 m <sup>2</sup>	161.1 m <sup>2</sup>	142.2 m <sup>2</sup>	95.7 m <sup>2</sup>	24.4 m <sup>2</sup>
测量范围 (@20 米)	53.1m * 33.6m	29.1m * 22.2m	53.1m * 10.7m	23.1m * 16.6m	11.5m * 8.5m
覆盖探测面积	1781.6 m <sup>2</sup>	644.4 m <sup>2</sup>	568.9 m <sup>2</sup>	382.6 m <sup>2</sup>	97.5 m <sup>2</sup>



## 5、安装及操作

### 供电

- 建议使用我们公司提供的连接线和电源适配器给产品供电。

电源推荐: Delippo	购买网址	
19V 3.42A 稳定版	<a href="https://item.jd.com/100049765921.html">https://item.jd.com/100049765921.html</a>	
12V 3A 低压小体积版	<a href="https://item.jd.com/100047619867.html">https://item.jd.com/100047619867.html</a>	

- 如果自行设计、配置或选型产品的供电系统（含线缆），请务必遵循说明书中相关电气参数（参照“技术参数”和“供电指导”章节），或联系芯探科技技术支持。

禁止使用不符合供电要求或已损坏的线缆或适配器。

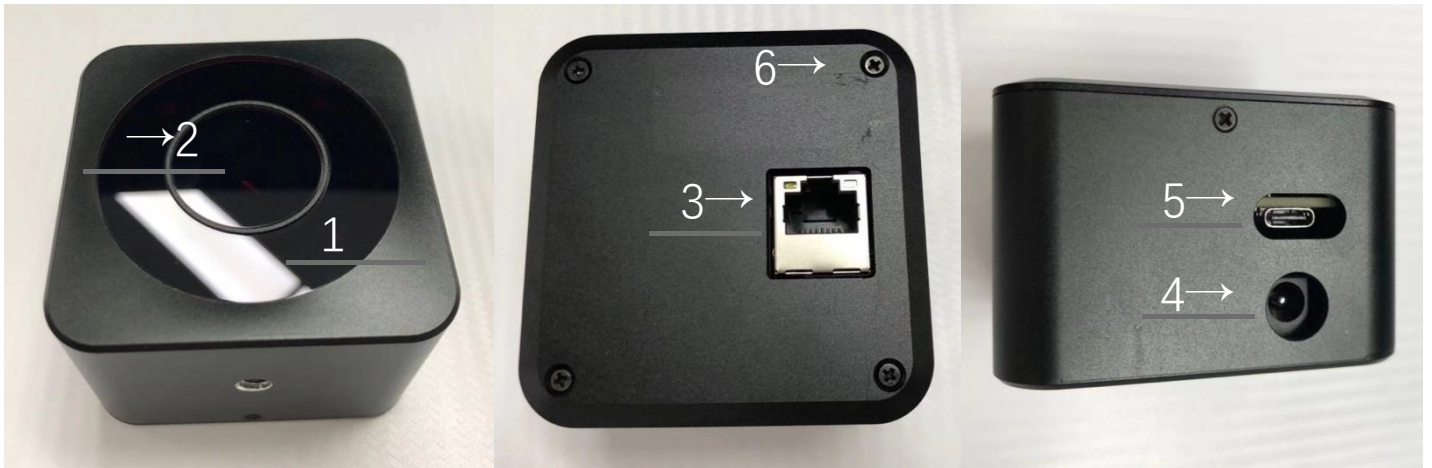
### 电气接口

- 产品上电之前，请确保电气接口处干燥且无污物。请勿在潮湿环境中供电。
- 请查阅说明书的“接口”章节，严格遵循连接器插拔操作说明。

如果已经发现接口存在异常（例如引脚偏斜、线缆破损、螺纹松动等），请停止使用并联系芯探科技获取技术支持。

- 插拔接头前，请先断开电源。热插拔可能导致损坏。

## 6、部件说明



1. 大挡板 Vcse1 发射窗口，光源通过该窗口向往发射，对 FOV 范围内的物体进行探测。
2. 小挡板是传感器接收窗口，接收从物体反射回来的反射光。
3. 100 BasT 网卡，提供激光雷达网口数据输出
4. DC 接口，电源 12V-25V（电流 3A 以上）
5. Type C 接口，提供激光雷达 USB 数据输出，推荐：[绿联](#)
6. M2 螺丝口，模块外使用此型号螺丝



## 7、数据输出基础

本协议基于 TCP/UDP 之上

默认雷达 TCP 端口：7787

默认 UDP 发到的端口：7687

### 1.1 通讯数据分为三类：

- **数据流非常大的视频流数据，**

因考虑到实时性要求，选择 UDP 协议传输，雷达主动发送 udp 数据，上位机被动接收 UDP 数据。

- **雷达命令交互，**

因这部分要有明确的执行交互结果，且数据量比较小，所以选择 TCP 协议以保证交互的完整性。

- **雷达上报的 Debug 日志信息，**

这部分要确保上位机有接收到，且数据流比较小，也选择 TCP 协议传输。

雷达和上位机连接是否存在：

方式一：通过判断 TCP 是否断开来判断心跳的存在

- 方式二：上位机定时发送一个命令，雷达通过最后一个命令时间来判断连接是否正常

## 1.2 通讯包统一格式(基于TCP/UDP/USB)包格式定义

Start 开始标志	包数据尺寸	数据	End结束标志
4Bytes(0x7E55AA55)	4Bytes	0~307200	4Bytes(0xFF7E55AA)

Start 开始标志	包数据尺寸	ID	命令数据	State Code	协议版本号	End结束标志
4Bytes(0x7E55AA55)	4Bytes	1Byte	0~307200	1Byte: (高4位为设备状态代码) (低4位为命令返回代码)	1Byte	4Bytes(0xFF7E55AA)

数据的字节序使用统一的网络顺序(大端字节序)。

在雷达和上位机上数据存储一般都是小端字节序。

网络数据在 TCP/UDP 层有校验功能，所以 XT 包里不包含校验。

将一帧数据拆为多个 UDP 包(每包 20bytes 包头 + 1400 Bytes 数据)分包传输(因为每个网络包的尺寸不大于 MTU)

## 1.3 数据流

数据包括：深度、幅值、灰度、温度、时间

输出类型：

1. 深度 + 温度 + 时间
2. 深度+ 幅度 + 温度 + 时间
3. 灰度 + 温度 + 时间

一帧数据拆为多个 UDP 数据包，客户端收到包后，要拼接为完整一帧再使用。点云数据在上位机 SDK 中通过对距离数据坐标变换获得。

一帧流数据格式：

cmdid	输出类型	帧序列号	分辨率	data	温度	时间戳	积分时间	预留	state code	version
1 Bytes 251	1Byte	2Bytes	4Bytes	0~ 307200 Bytes 像素数据	2Bytes	8Bytes 单位us	8Bytes	32Bytes 设备状态信息	1Byte	1Byte
位置: 8+0	8+1	8+2	8+4	8+8	8+8+dsiz	8+8+dsiz + 2	8+8+dsiz + 10	8+8+dsiz + 18	8+8+dsiz + 52 -1	8+8+dsiz + 52

像素格式：

输出类型	描述	字节占用
1	深度	每像素 2Bytes的 深度
2	深度+幅值	每像素 2Bytes的 深度 + 2Bytes的 幅值
3	灰度	每像素 2Bytes的 灰度

## UDP 包分组

一帧完整的流数据包会分成多个 UDP 包进行传输，在接收端再进行重组

## UDP 包结构

包头	数据
20 Bytes	最大 1400 Bytes

## UDP 包头结构

帧序号	帧总尺寸	包数据尺寸	已发送过的尺寸	总的分组包数量	分组包序号
2 Bytes	4 Bytes	2 Bytes	4 Bytes	4 Bytes	4 Bytes

注意：流中包含 从 PTP 同步的时间

## 命令响应的 State Code

设备状态代码：**DevStateCode**

id	描述
0	未连接
1	设备初始化中
2	设备空闲中
3	设备出图中
4	错误：CSI接口错误
5	错误：I2C接口
6	错误：温度太高
7	错误：温度太低
8	错误：未知
9~15	保留

命令响应代码: **CmdRespCode**

id	描述
0	命令 执行ok
1	命令 不支持
2	设备忙
3	保留
4	保留
5	保留
6	保留
7	上报信息
8	命令格式、尺寸、数值错误
9	命令数据错误
10	CSI接口错误
11	I2C接口错误
12	温度太高
13	温度太低
14	未知错误

#### 1.4 命令数据

Command/Response/主动上报 都一样格式

蓝色字段用于说明当前命令的数据尺寸，在传输中不占用空间，数据尺寸会计算和入包数据尺寸

命令ID	data	<b>datasize</b>
1Byte	...	<b>0Bytes</b>

## 1.5 命令列表:

普通命令	ID	参数	描述
图流	251		一帧图输出到上位机
开始	1	类型, 是否流	开启测量
停止	2	无	停止流
配置IP地址	3	ip地址, 子网掩码, 网管ip	配置网络地址
获取设备信息	4	无	网络信息, 固件版本, 产品序列号, Chipld、是否标定过
获取配置信息	5	无	出图类型、频率、HDR、积分时间、最小幅值、滤波是否开
设置滤波功能	6	Edge, Temporal	设置开启哪些滤波功能, 包括滤波参数
设置积分时间	8	4组积分时间参数, 包括灰度积分时间	兼容HDR模式
设置最小信号幅度	9		太低的信号幅度会丢弃
设置HDR功能	10	类型	
设备RESET	13	固定"XINTAN"字符串	重启雷达
设置调制频率	52	频率序号	12M、6M
设置 ROI	51	x0, y0, x1, y1	
Trace输出	209	大小、字符串	输出日志信息到上位机

## 1.6 命令详解:

蓝色字段用于说明当前命令的数据尺寸, 在传输中不占用空间, 数据尺寸会计算和入包数据尺寸。

	命令ID	data	datasize
流数据	251		0Bytes

开始	命令ID	B0	B1	datasize
命令	1	图像类型 1: 深度 2: 深度+幅度 3: 灰度	单次/流 0/1	2Bytes

	命令ID	datasize
响应	1	0

停止	命令ID	data	datasize
命令	2		0Bytes

	命令ID	datasize
响应	2	0

配置IP	命令ID	data	datasize
命令	3	IP 4Bytes Mask: 4Bytes Gate: 4Bytes	12Bytes

	命令ID	datasize
响应	3	0Bytes

获取设备信息	命令ID	data	datasize
命令	4		0Bytes

	命令ID	data	datasize
响应	4	IP: 12 Byte Mac地址: 6 Bytes FW Ver: 18 Bytes SN: 28 Bytes Boot Ver: 14 Bytes 状态: 1 Bytes Chip ID: 4 Bytes 是否标定过: 2bytes 预留: 剩余 Bytes	90

获取配置信息	命令ID	data	datasize
命令	5		0Bytes

	命令ID	data	datasize
响应	5	出图类型: 1 Byte Freq: 1 Byte HDR mode: 1 Bytes 积分时间: 8 Bytes 最小幅值: 2 Bytes 滤波 卡尔曼因子: 2 Bytes 卡尔曼阈值: 2 Bytes 飞点滤波阈值: 2 Bytes 预留: 剩余 Bytes	30

设置滤波	命令ID	dat	datasize
命令	6	卡尔曼因子: 2Byte (0~1000), 0为关闭 卡尔曼阈值: 2Byte (0~2000), 0为关闭 飞点滤波阈值: 2 Bytes, 0为关闭	5Bytes

	命令ID	datasize
响应	6	0Bytes

设置积分	命令ID	data	datasize
命令	8	4组积分时间, 每组占2 Bytes	8Bytes

	命令ID	datasize
响应	6	0Bytes

设置最小信号	命令ID	data	datasize
命令	9	uint16 的数值 (0~2000)	2Bytes

	命令ID	datasize
响应	9	0Bytes

设置HDR	命令ID	data	datasize
命令	10	0: 关 1: 空间 HDR 2: 时域 HDR	1Bytes

	命令ID	datasize
响应	10	0Bytes

设备 Reset	命令ID	data	datasize
命令	13		0Bytes

	命令ID	datasize
响应	13	0Bytes

设置 频率	命令ID	data	datasize
命令	52	0: 12M 1: 6M	1Bytes

	命令ID	datasize
响应	52	0Bytes

Trace 输出 输出日志信息到上位机	命令ID	data	datasize
命令	209		xBytes

## 版本变更

版本	描述	日期
V1.0	创建	20221020
V1.1	修订, 更新参数	20230510
V1.12	增加配件信息	20230612