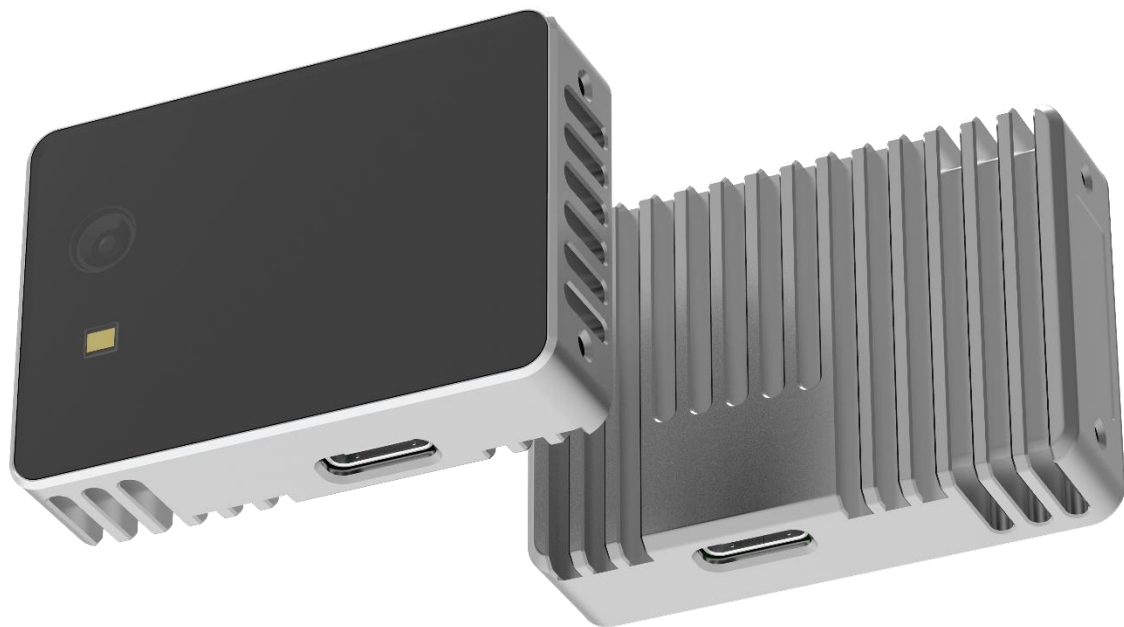


# 固态激光雷达 PLS-CS20

## Product Manual



### 产品介绍

CS20 搭载了分辨率为 640\*480 的 ToF 图像传感器, 利用 ToF 技术获取物体和空间的三维信息, 具备远距离, 低功耗等优良性能, 为用户提供便捷高效的 3D 感知能力。

该产品通过 Type C 接口供电并输出相位信息, 用户可通过 SDK 获取 depth、point cloud 等数据。

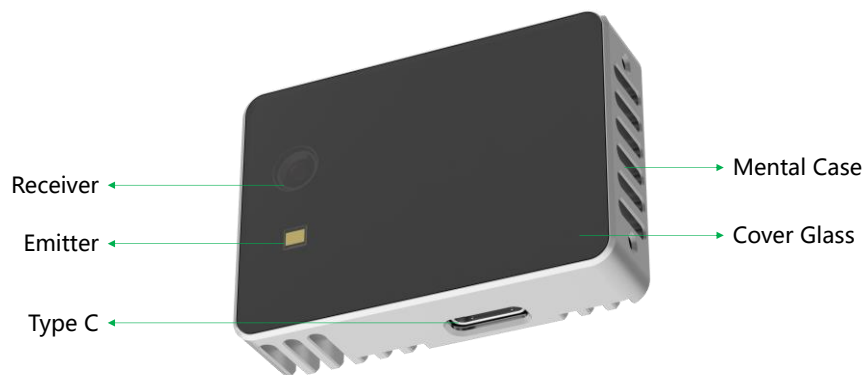
### 产品特点

- 毫米级测量精度
- 典型测量范围: 0.1-5 米@室内白墙
- 分辨率: 640\*480
- 高动态测量范围
- 支持深度、信号幅度时序同步
- 可调整量程和帧率

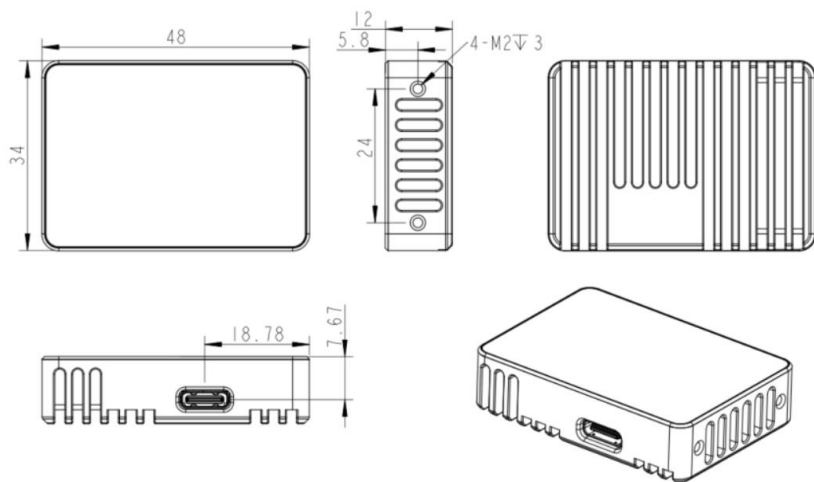
### 适用场景

- 机器人 SLAM
- 体积测量
- 活体检测
- 体感互动
- 3D 建模
- 安防监控/人数统计

## 产品说明



## 机械结构



## 注意事项

- 请勿用其他热源加热此产品;
- 请勿摔落、撞击或拆解本产品, 以防内部组件损坏及精度下降;

## 技术参数

Depth 分辨率	640x480/320x240
量程范围	0.1-5m, indoor
VCSEL 波长	940nm
精度	1% @白墙
FOV	H60° x V45° (Receiver)
尺寸	48mm x 34mm x 12mm
数据传输	USB 2.0 , Type C Interface
供电方式	5V, 0.5A
功耗	平均功耗 1.2W
操作系统	Linux/Windows/ROS/Android
工作温度	-10 ~ 50°C
安全性	Class 1

## 系统架构

